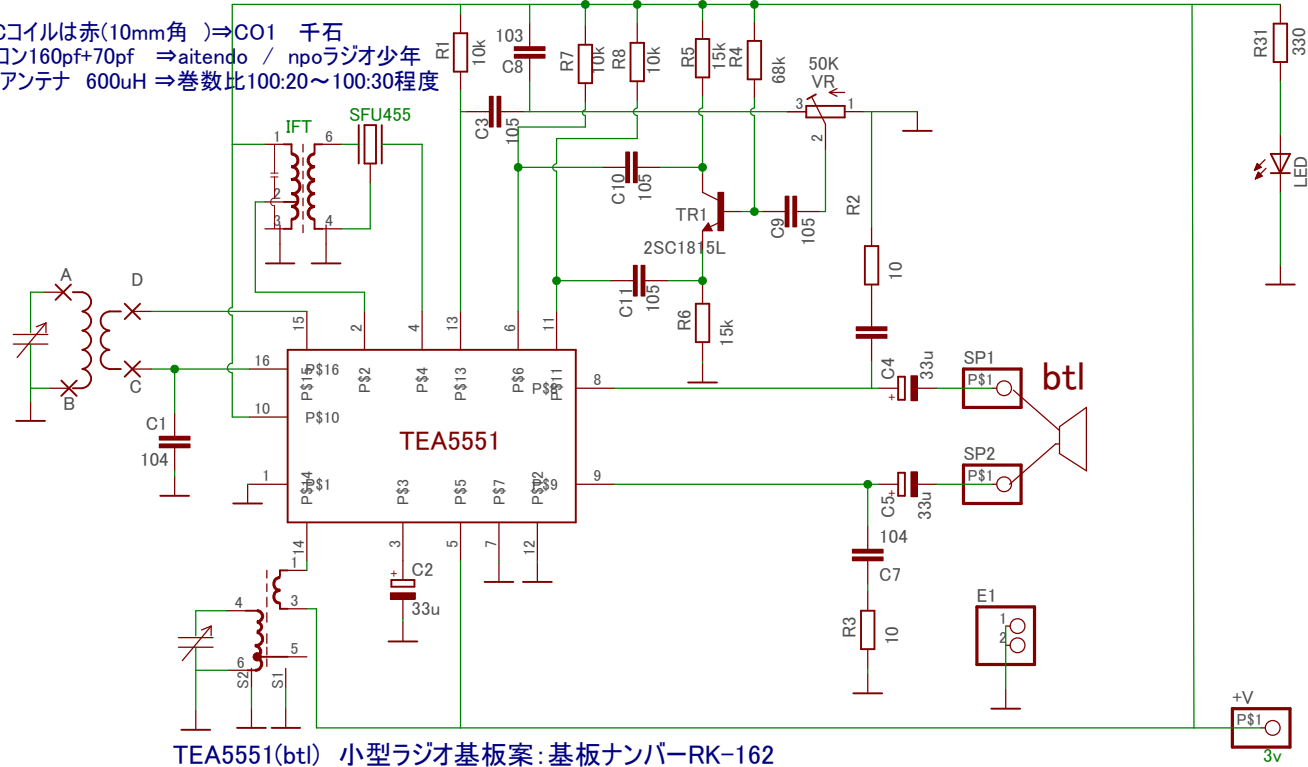


MW:

OSCコイルは赤(10mm角)⇒CO1 千石

バリコン160pf+70pf ⇒aitendo / npoラジオ少年

パーアンテナ 600uH ⇒巻数比100:20~100:30程度



TEA5551(bt) 小型ラジオ基板案: 基板ナンバーRK-162

Designed by 'RADIO KITS IN JA'