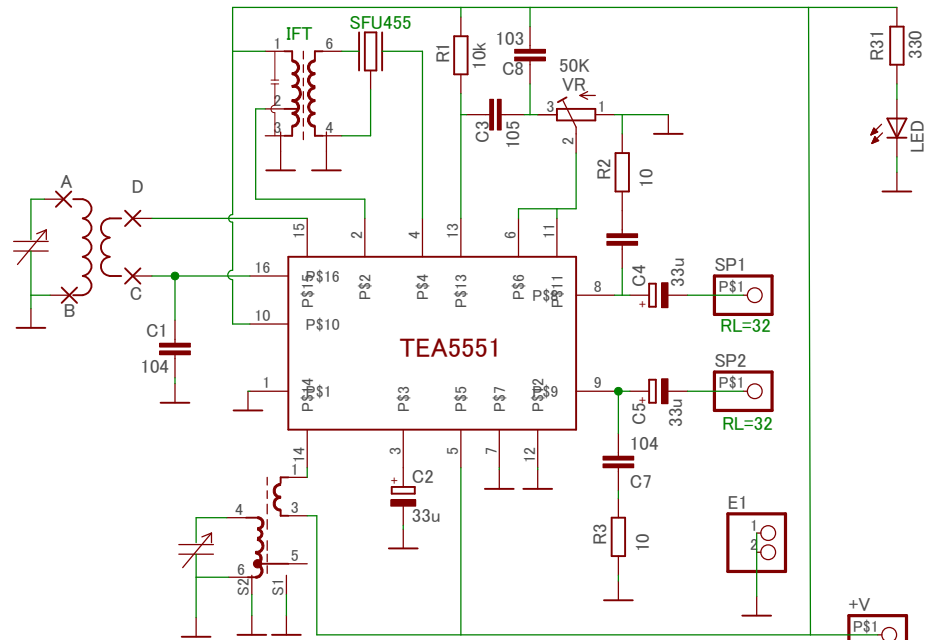


MW:  
 OSCコイルは赤(10mm角)⇒CO1 千石  
 バリコン160pf+70pf ⇒aitendo / npoラジオ少年  
 棒アンテナ 600uH ⇒巻数比100:20~100:30程度



TEA5551 小型ラジオ基板: 基板ナンバーRK-162  
 Designed by 'RADIO KITS IN JA'