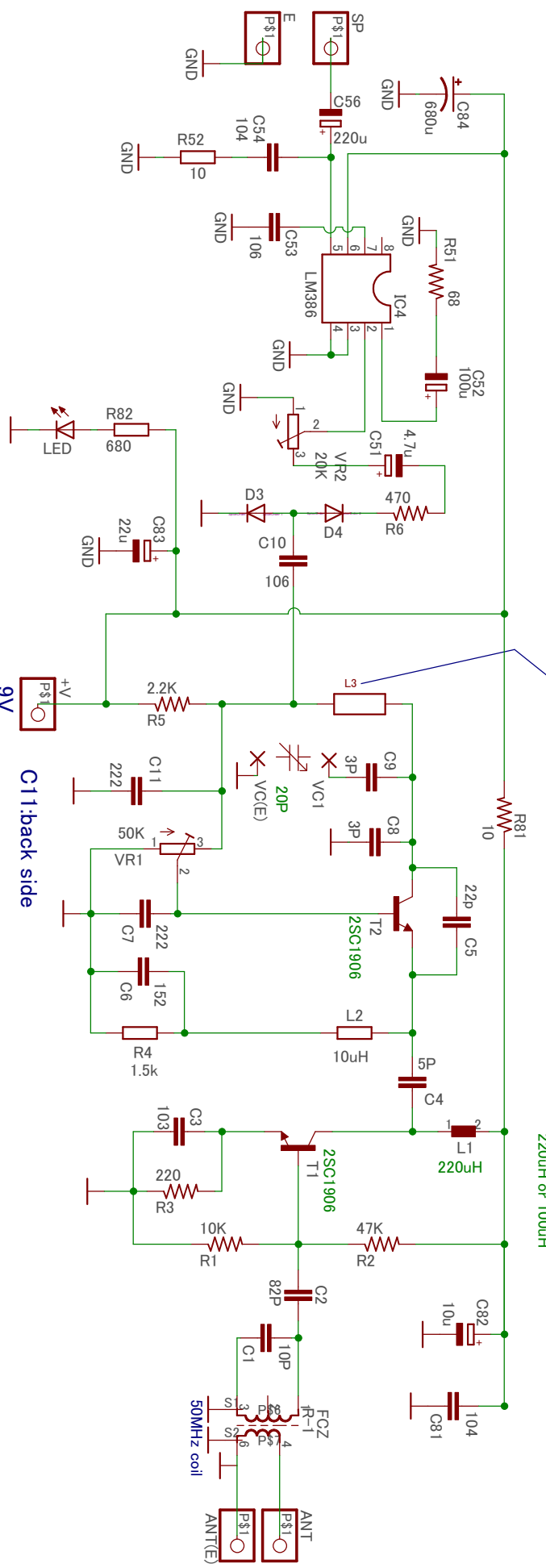


# Super regenerator RX : RK-46 RADIO KITS IN JA



L3 ⇒  
50MHz d=8mm.  
tune6.  
wire φ 0.6~0.8mm

C5は感度に影響する。  
減らしていくと発振停止するが、その直前が感度良い。

L1は感度に影響する。  
220uH or 100uH

C11:back side

