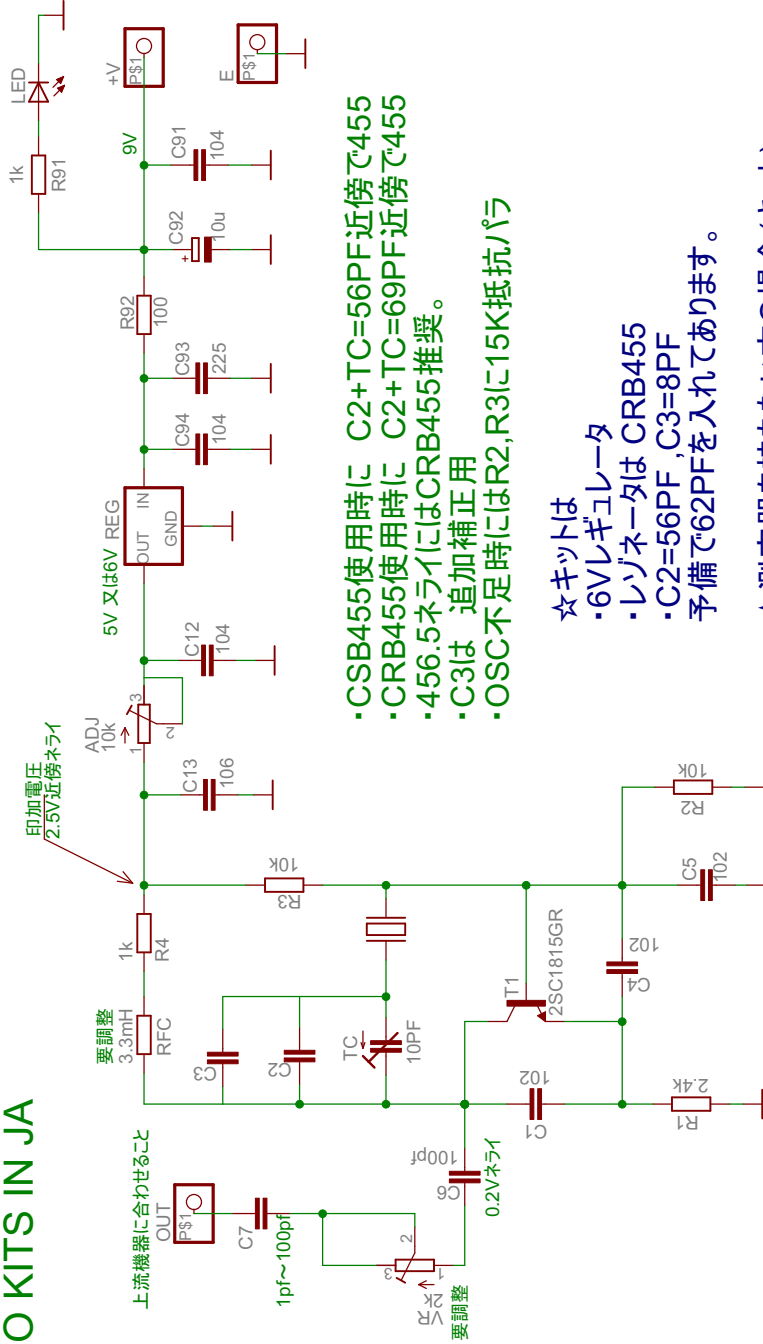


# BFO ut(IF=455khz) :RK-97a RADIO KITS IN JA

・レゾネータ型番によって発振強度が異なるのでadjにて強度調整  
⇒6Vレギュレータ時 ADJ=5.5kで 5v前後印加:



- CSB455使用時に C2+TC=56PF近傍で455
- CRB455使用時に C2+TC=69PF近傍で455
- 456.5ネライにはCRB455推奨。
- C3は 追加補正用
- OSC不足時にはR2,R3に15K抵抗/パラ

- ☆キットは
- ・6Vレギュレータ
  - ・レゾネータは CRB455
  - ・C2=56PF, C3=8PF
- 予備で62PFを入れてあります。

☆測定器を持たない方の場合(キット)  
68pfを入れてありますので、  
TC1+C2+C3≒69PF の代わりに 68PFを1つ半田つけ願います。

・電波で飛ばしても使えるosc強度はあります。