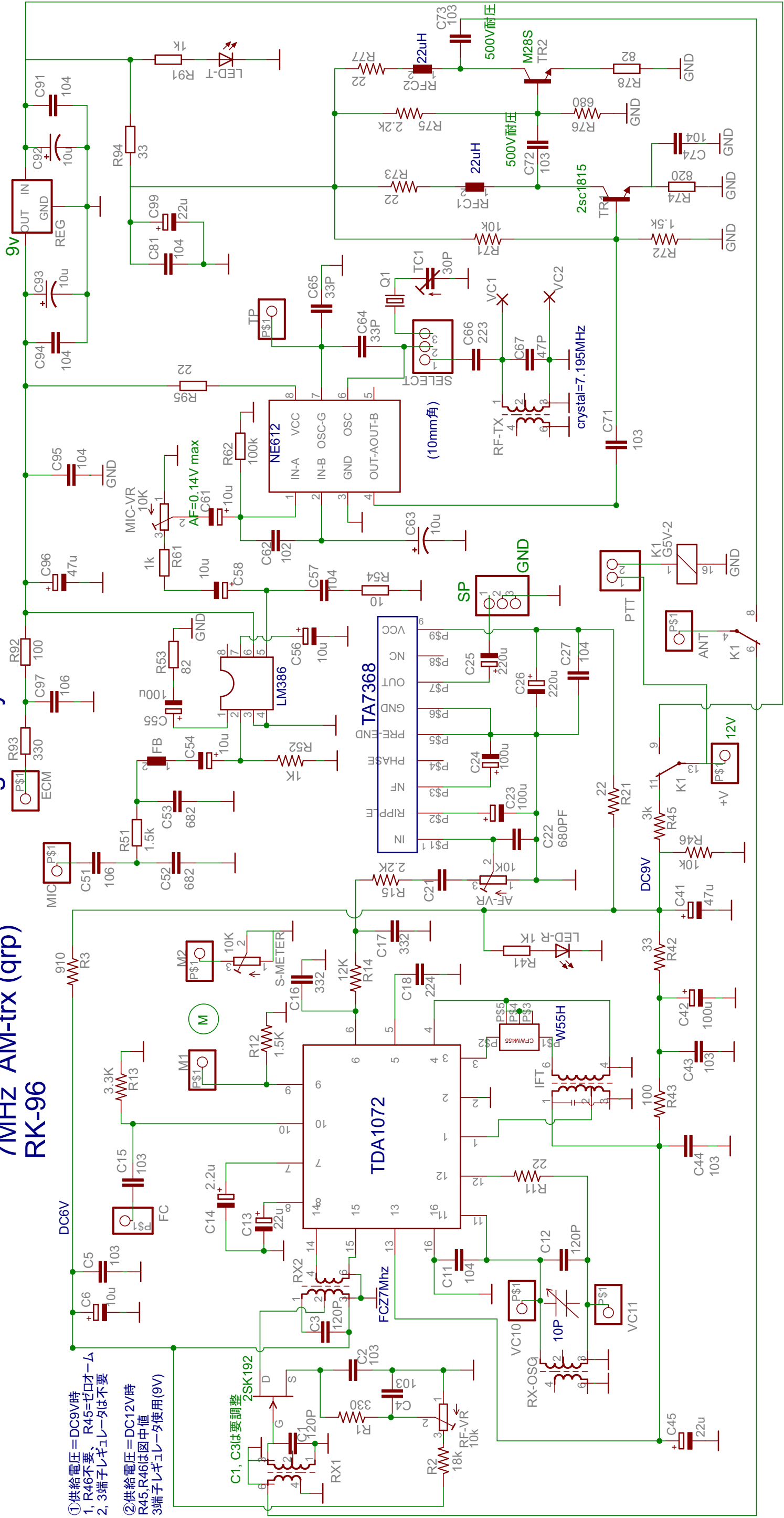


designed by "RADIO KITS IN JA"

# 7MHz AM-trx (grp) RK-96



- ①供給電圧=DC9V時  
1, R46不要、R45=ゼロオーム  
2, 3端子レギュレータは不要
- ②供給電圧=DC12V時  
R45, R46は図中値  
3端子レギュレータ使用(9V)

C1, C3は要調整