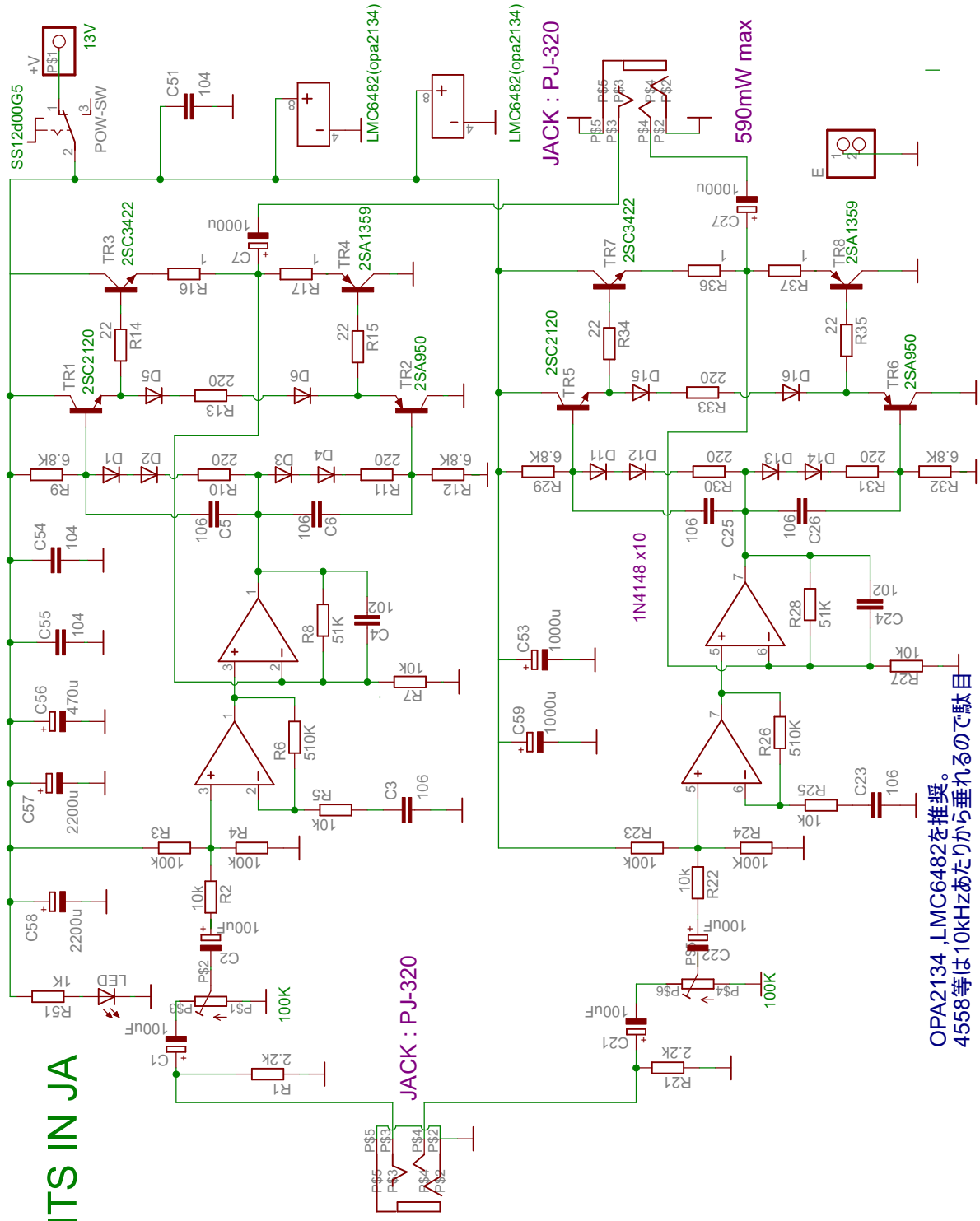


# カスケード op amp mini watter RK-277 RADIO KITS IN JA



OPA2134, LMC6482を推奨。  
4558等は10kHzあたりから垂れるので駄目

C4, C24を使うと高域がだれるので原則不要

R9, R12, R29, R32は3.6K時に終段温度72度前後で熱平衡(0.35A供給)