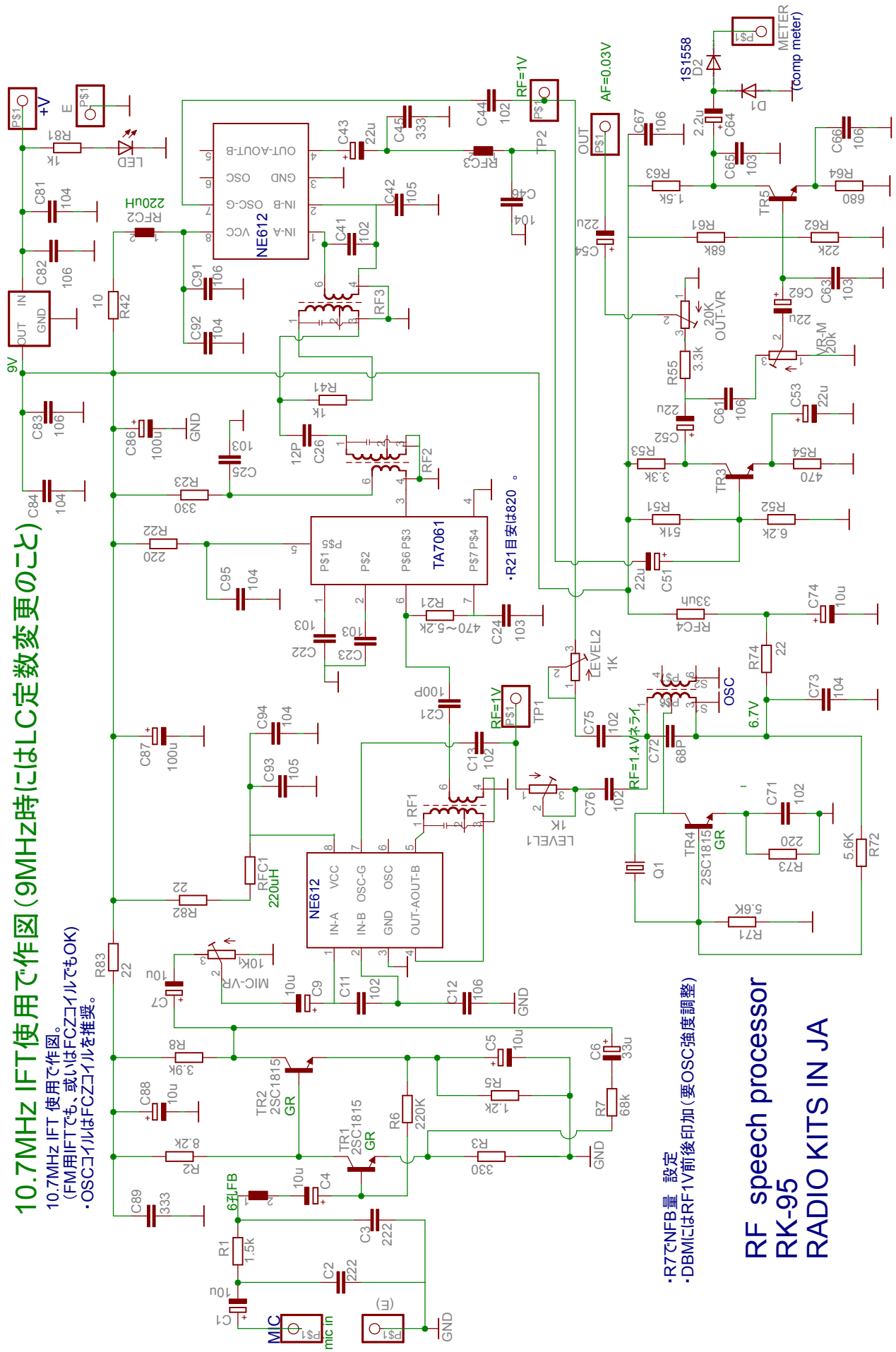


10.7MHz IFT使用で作図 (9MHz時にはLC定数変更のこと)

10.7MHz IFT 使用で作図。
 (FM用IFTでも、或いはFCコイルでもOK)
 ・OSCコイルはFCコイルを推奨。



・R7でNFB量 設定
 ・DBMにはRF-1V前後印加 (要OSC強度調整)

RF speech processor
 RK-95
 RADIO KITS IN JA