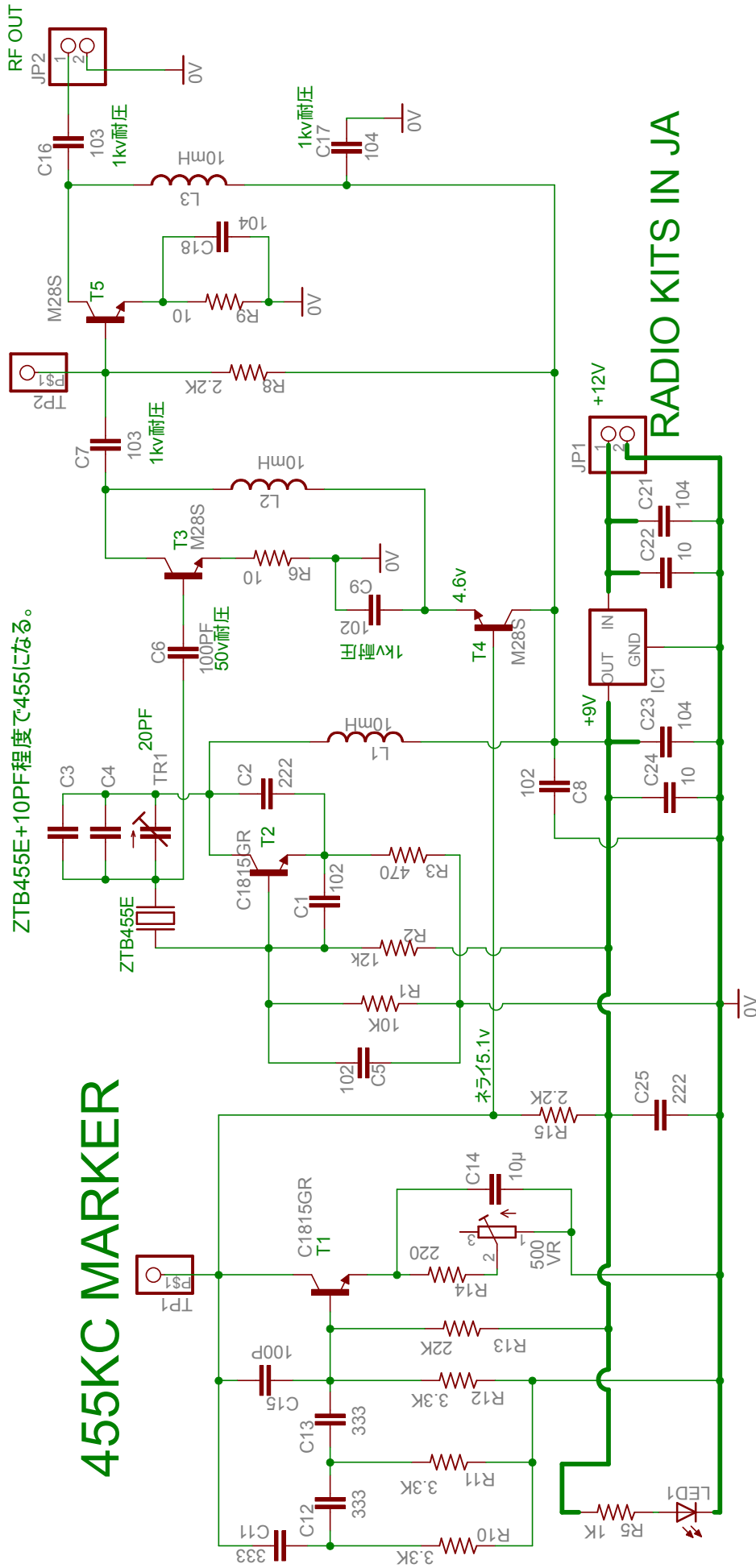


振動子の種類(メーカー差)によってC3,C4,TR1の容量が異なる

ZTB455Eでは、C2,C3,C4は不要

ZTB455E+10PF程度で455になる。

455KC MARKER



RADIO KITS IN JA