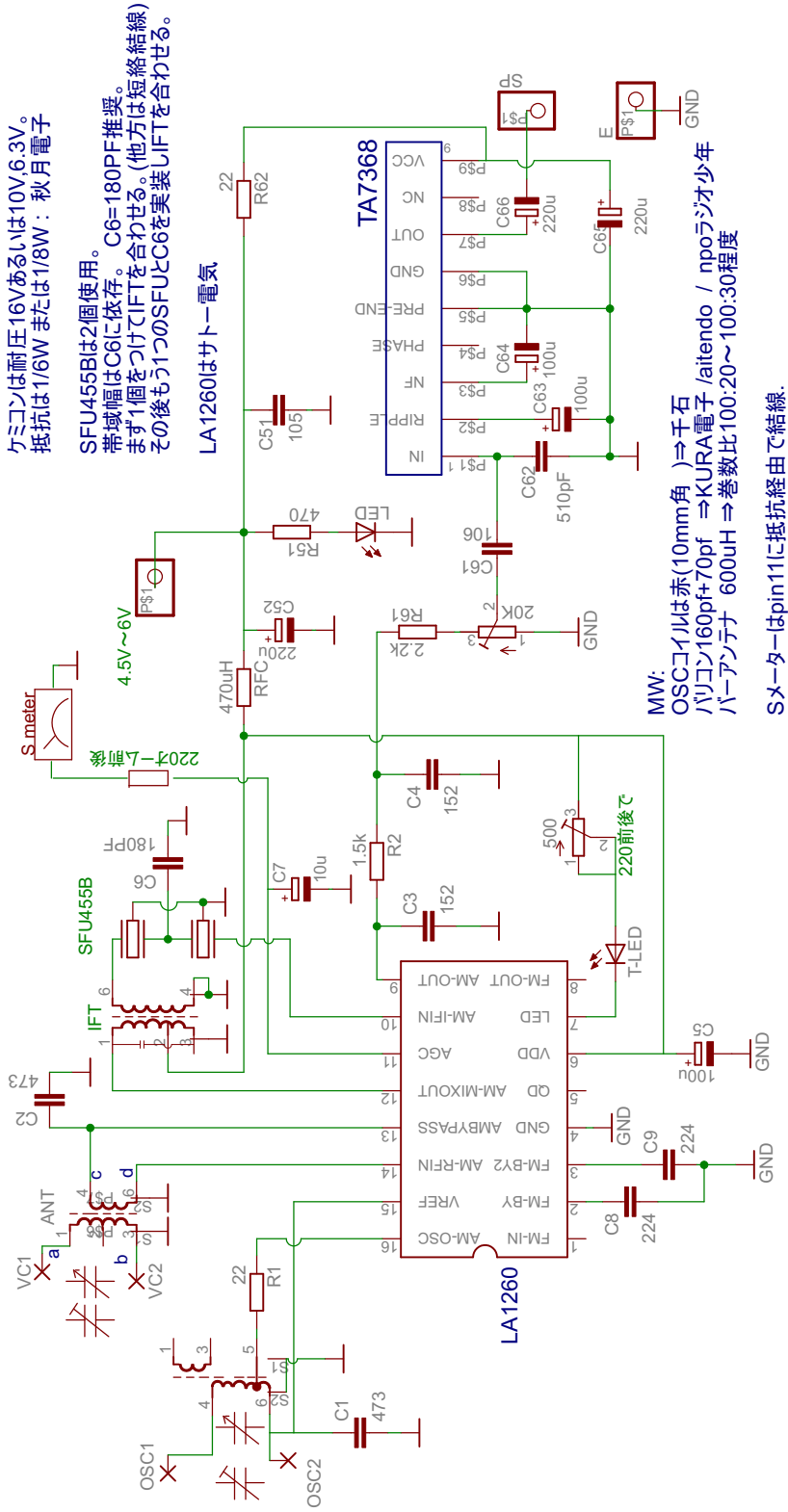


LA1260 小型ラジオ基板: 基板ナンバーRK-81
Designed by 'RADIO KITS IN JA'



ケミコンは耐圧16Vあるいは10V,6.3V。
抵抗は1/6W または1/8W：秋月電子

SFU455Bは2個使用。
帯域幅はC6に依存。C6=180PF推奨。
まず1個をつけてIFTを合わせる。(他方は短絡結線)
その後もう1つのSFUとC6を裏装しIFTを合わせる。

LA1260はサトー電気

MW:
OSCコイルは赤(10mm角)⇒千石
バリコン160pf+70pf ⇒KURA電子 /aitendo / npoラジオ少年
バーアンテナ 600uH ⇒巻数比100:20~100:30程度

Sメーターはpin11に抵抗経由で結線。