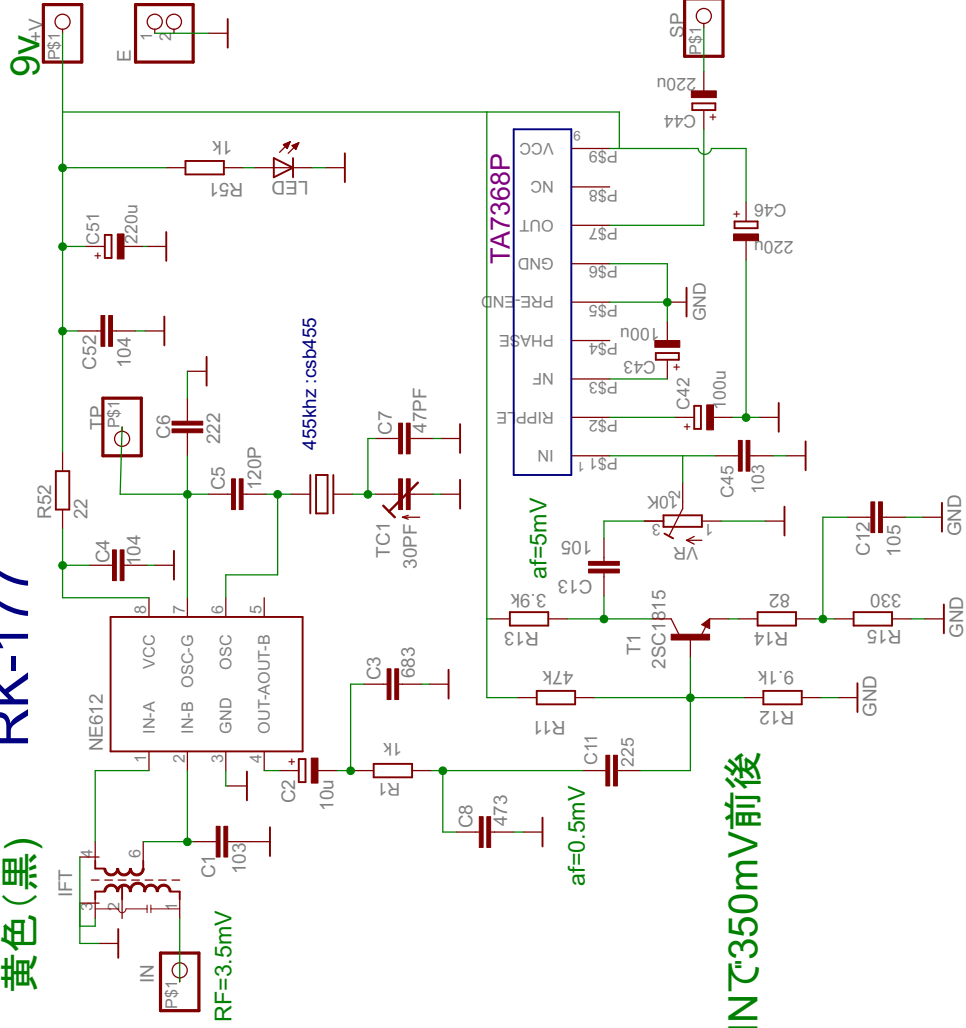


プロダクト検波 RK-177

黄色(黒)



T1が歪むにはIFT-INで350mV前後