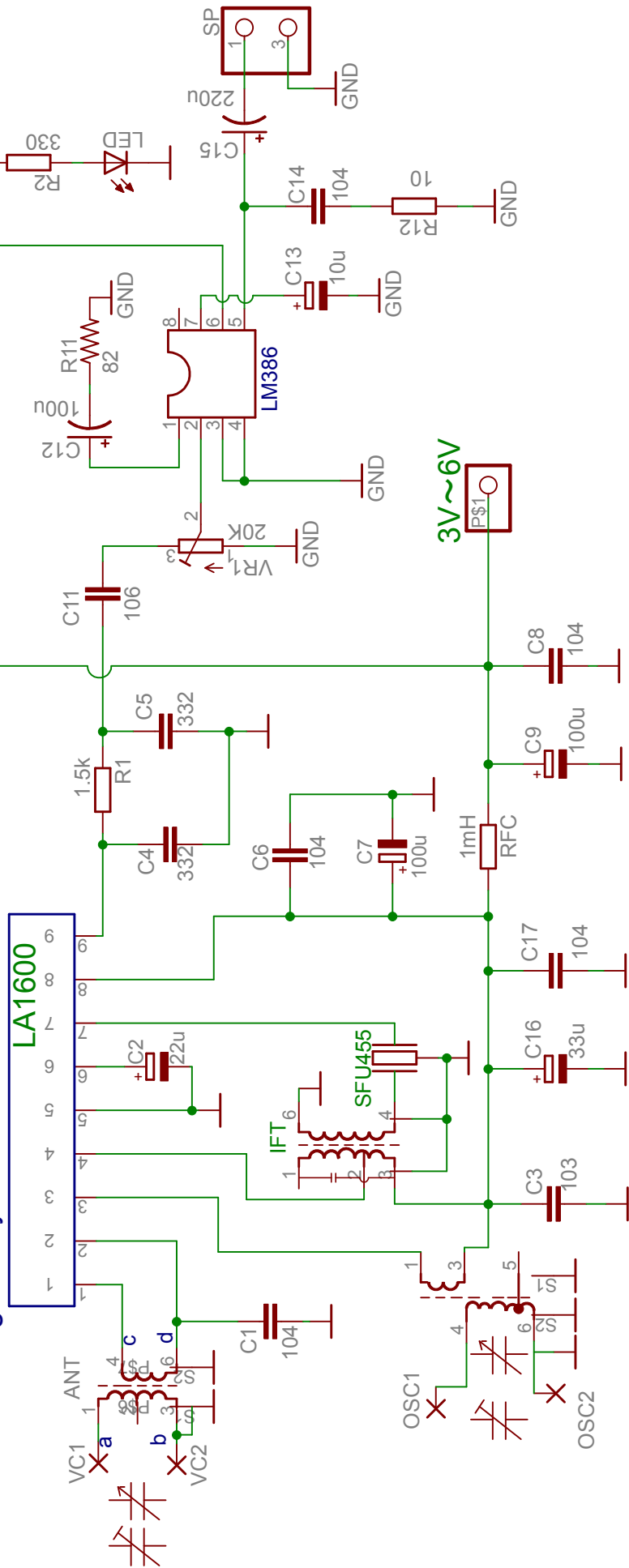


# LA1600 小型ラジオ基板：基板ナンバーRK-33

Designed by 'RADIO KITS IN JA'



MW:

OSCコイルは赤(10mm角) ⇒ KURA電子  
 バリコン160pf+70pf ⇒ KURA電子 / aitando / npoラジオ少年  
 バーアンテナ 600uH ⇒ 巻数比100:20 ~ 100:30程度

ケミコンは耐圧16Vあるいは10V,6.3V。  
 抵抗は1/6W または1/8W : 秋月電子  
 LM386はICソケットにて取り付け