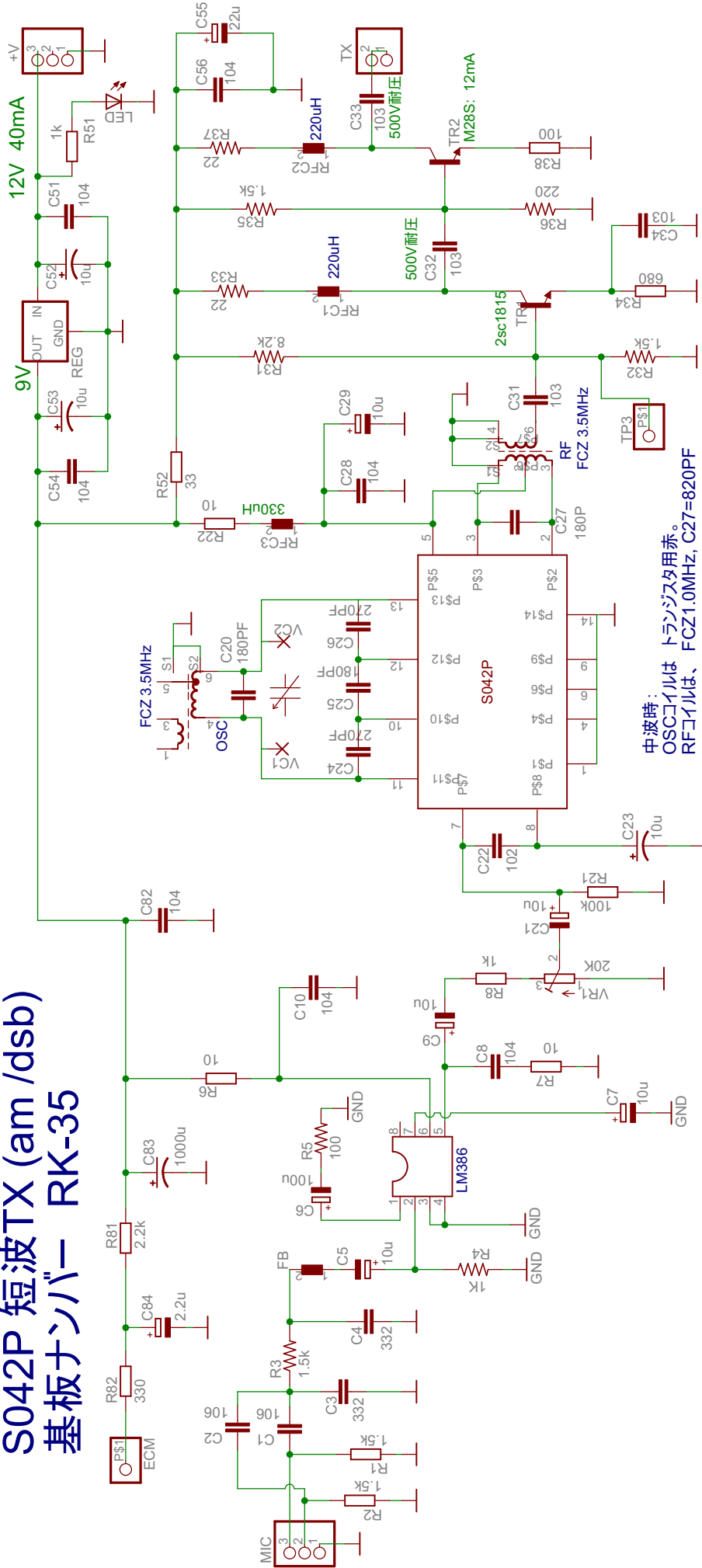


S042P 短波TX (am /dsb) 基板ナンバー RK-35



中波時：
OSCコイルは トランジスタ用赤。
RFコイルは、FCZ1.0MHz, C27=820PF

AF=0.08V max (on dsb)
AF=0.04V max (on am)
dsb時は R21は不要。

designed by "RADIO KITS IN JA"
ask everything to RADIO KIS IN JA