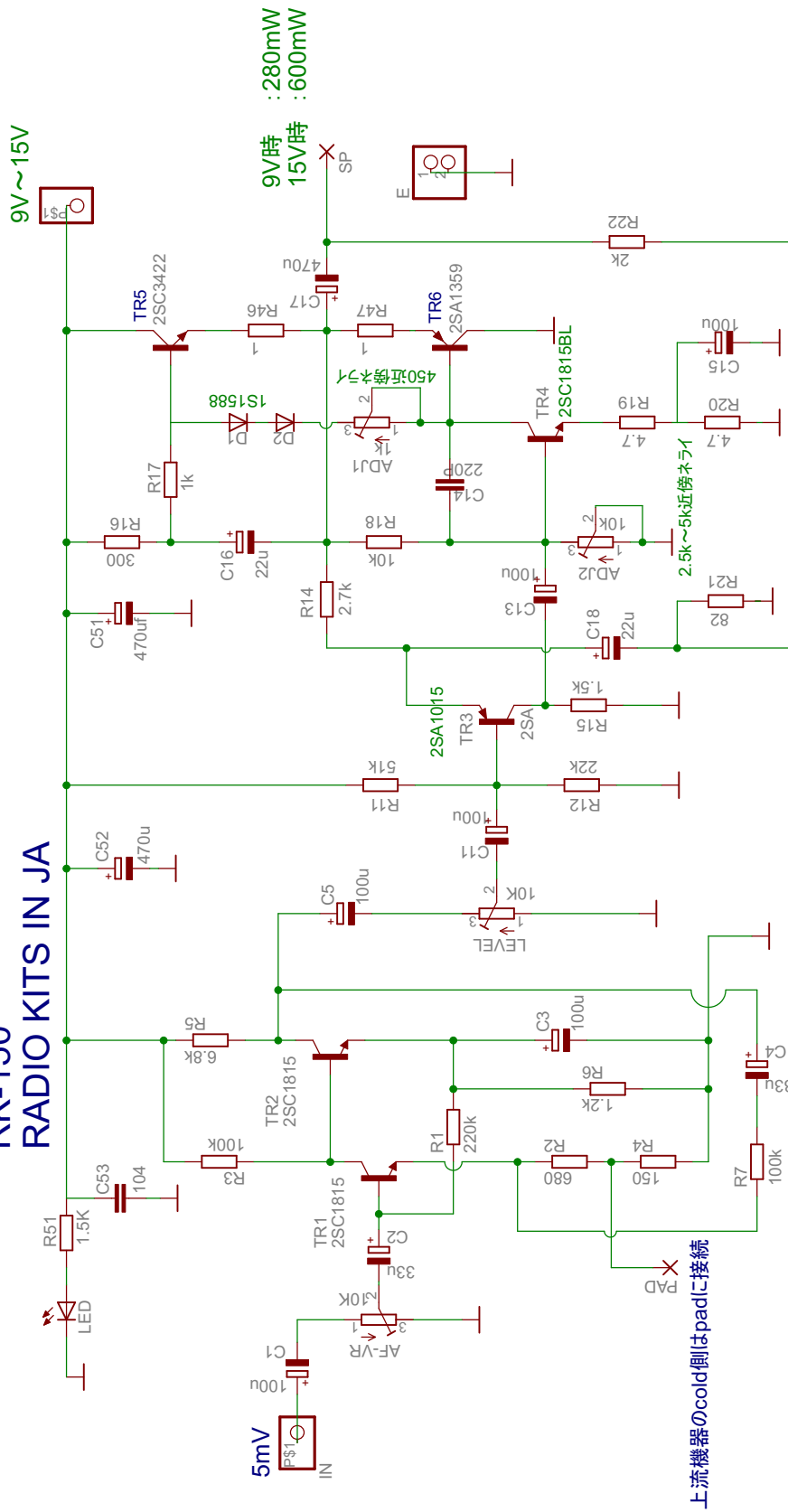


プリアンプ SEPP type2 RK-150 RADIO KITS IN JA



- AF-VRでゲイン調整 (入力5mVで出力端歪開始)
- ADJ2で オシロをみてセンター合わせ
- ADJ1はオシロをみて波形合わせ
- C14、R21は使わない