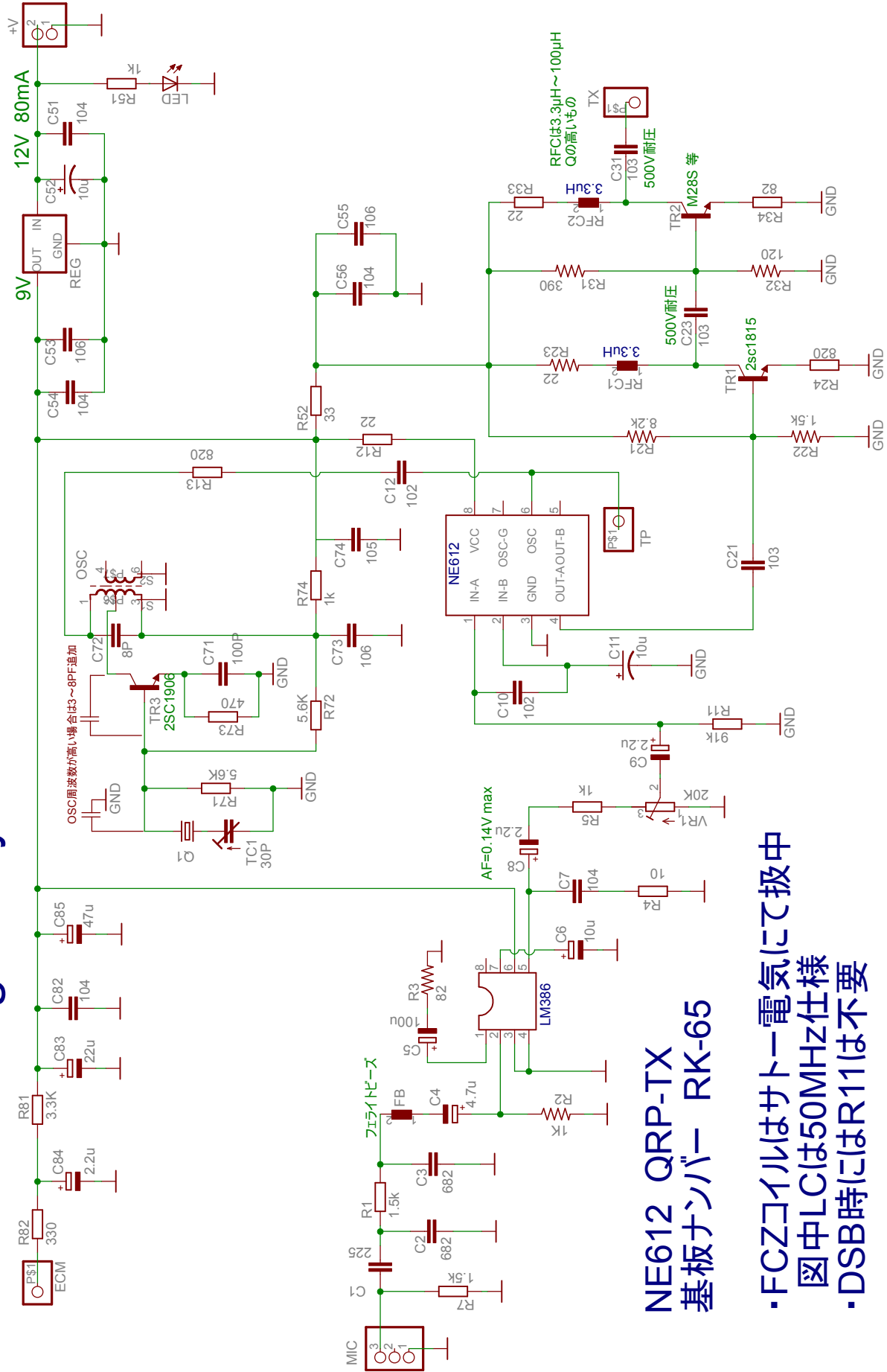


designed by 'RADIO KITS IN JA'



NE612 QRP-TX 基板ナンバー RK-65

- ・FCZコイルはサトー電気にて扱中
- ・図中LCは50MHz仕様
- ・DSB時にはR11は不要

後段にJA1FG梶井OM推奨のT型フィルタが必要