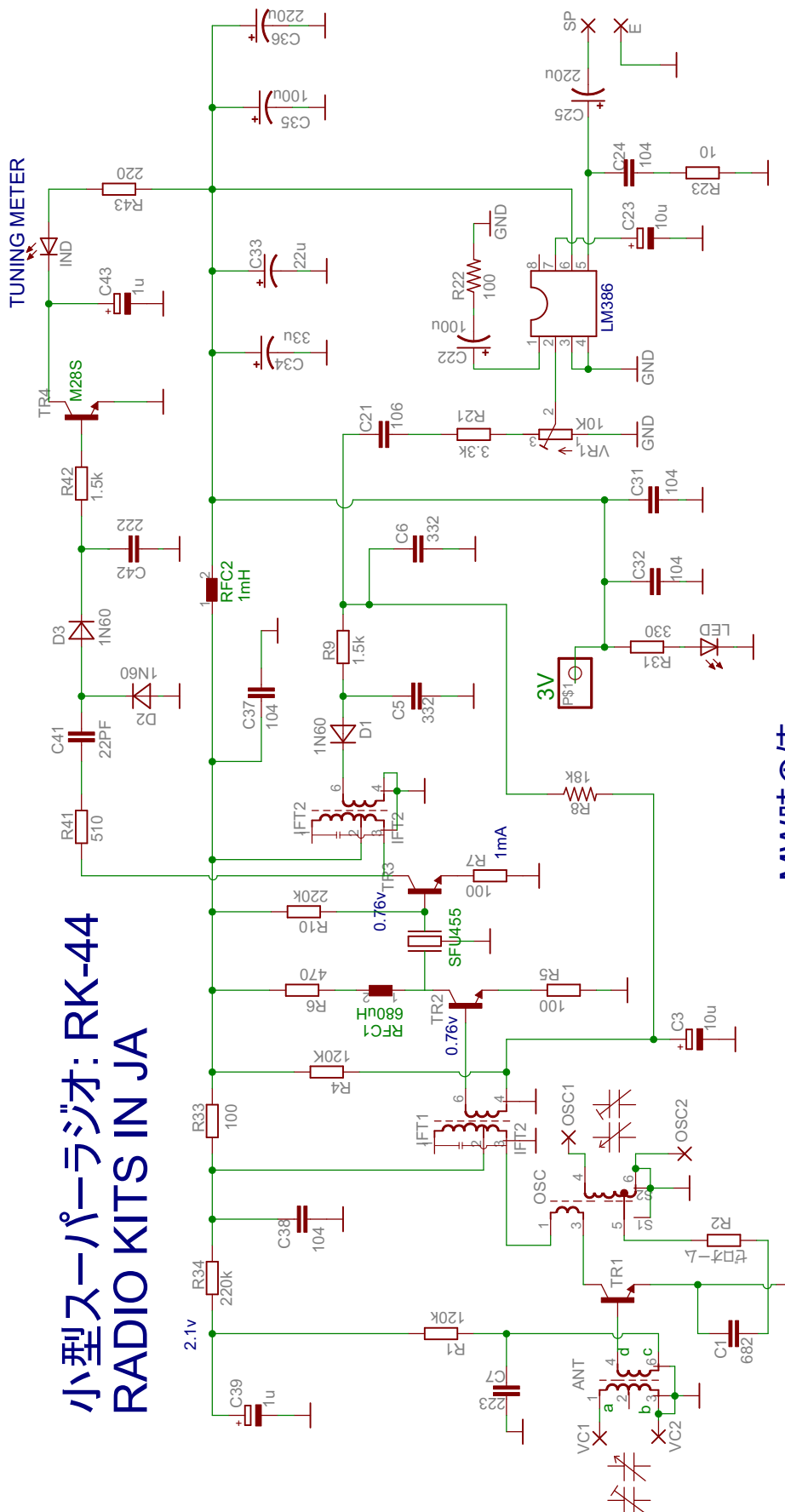


小型スーパーラジオ: RK-44 RADIO KITS IN JA



MW時の値
OSCコイルは赤(サトー電気)
バーアンテナは600uH.
バリコン 160PF +70PF

TR1,TR2,TR3 は2SC1815Y,
TR4はM28S ,

R3の値で感度調整可能:
小さくすると感度上昇(ゲイン過多による発振注意)
22K程度から減らして様子見
(TRのバラツキ対応)

C1を103にしても感度上昇可能