

LA1600 小型ラジオ基板(BFO):

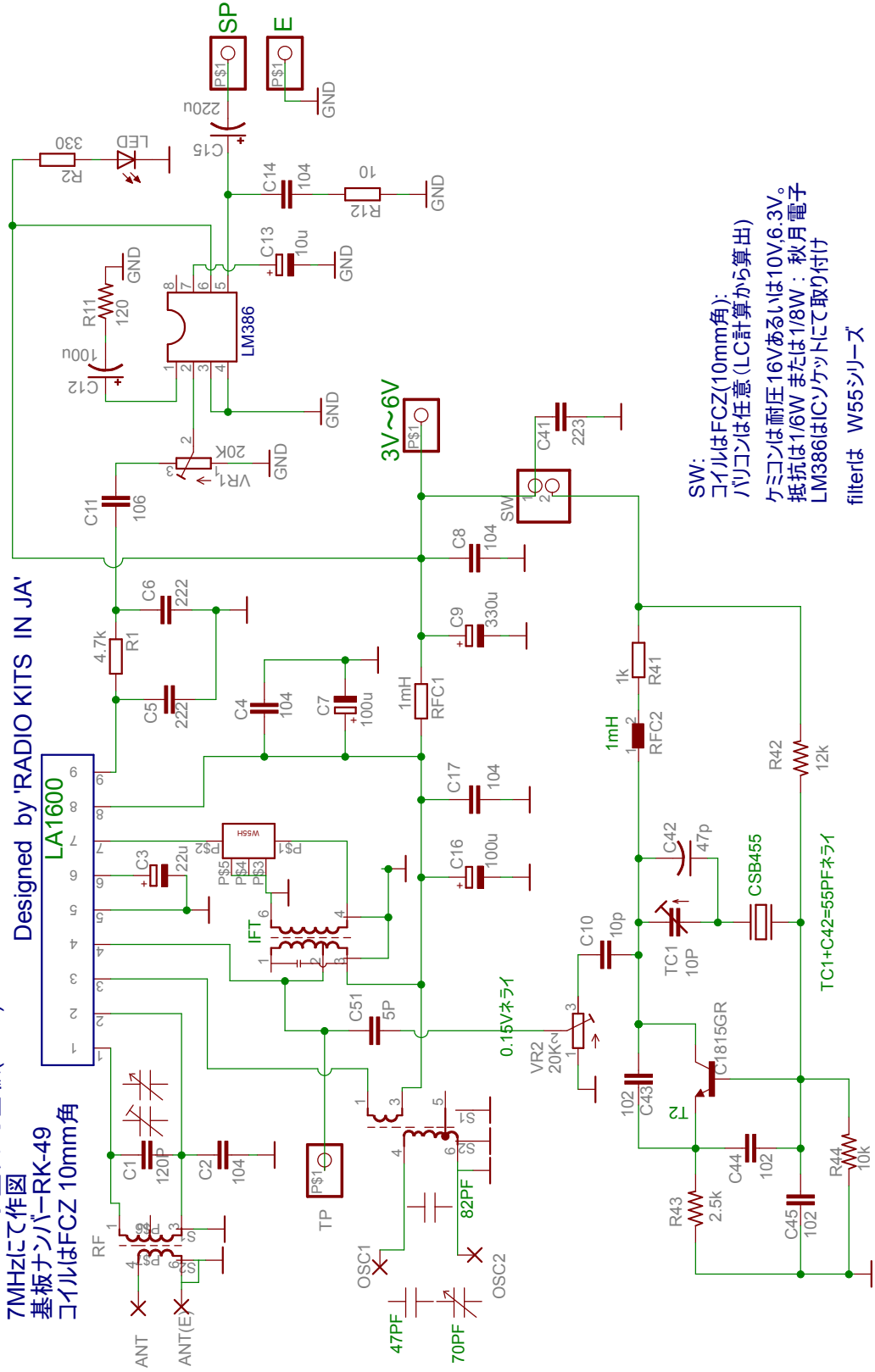
7MHzにて作図

基板ナンバーRK-49

コイルはFCZ 10mm角

Designed by 'RADIO KITS IN JA'

LA1600



SW:  
 コイルはFCZ(10mm角):  
 パリコンは任意(LC計算から算出)  
 ケミコンは耐圧16Vあるいは10V/6.3V。  
 抵抗は1/6W または1/8W: 秋月電子  
 LM386はICソケットにて取り付け  
 filterは W55シリーズ