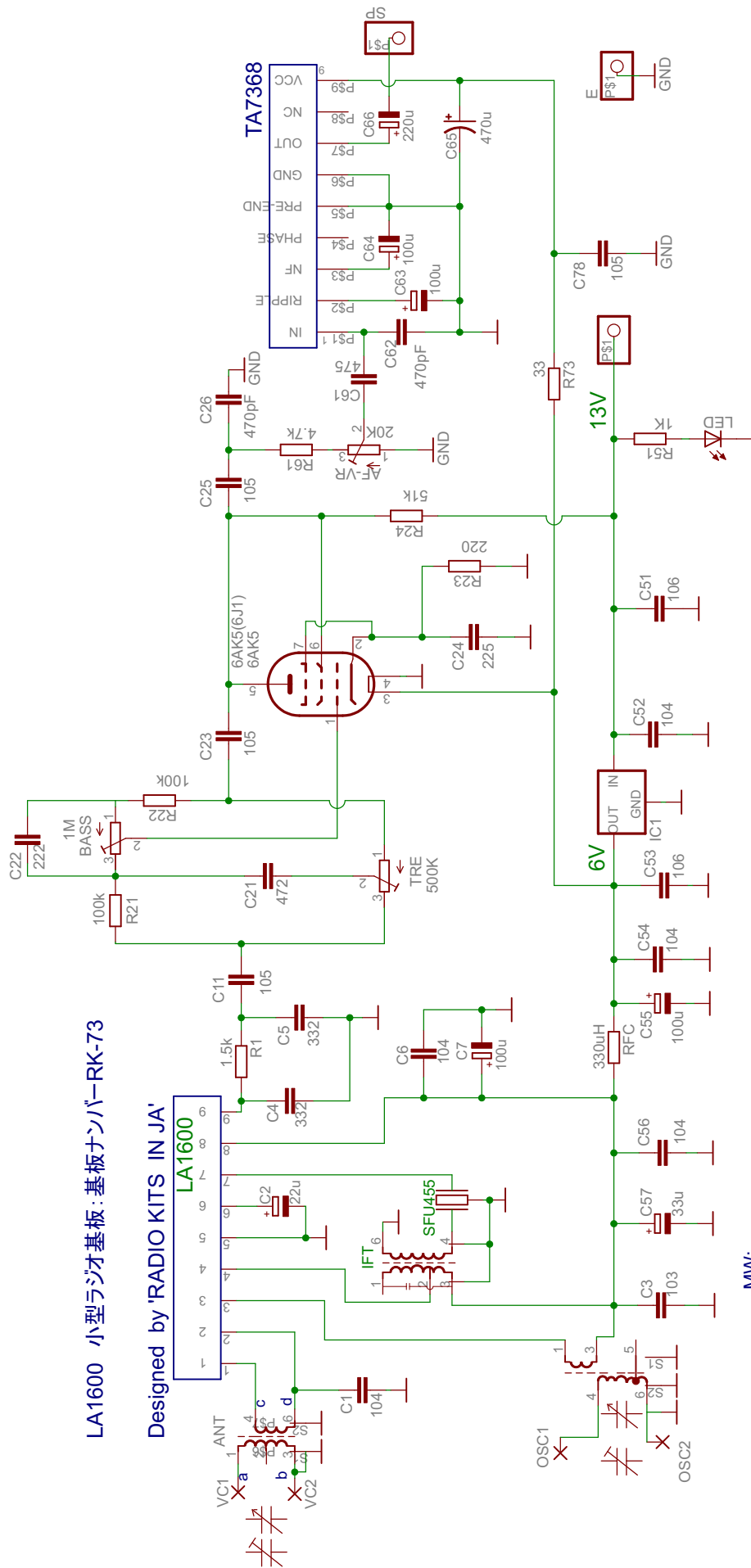


LA1600 小型ラジオ基板：基板ナンバーRK-73

Designed by 'RADIO KITS IN JA'



MW:
 OSCコイルは赤(10mm角)⇒千石
 バロコン160pf+70pf ⇒KURA電子 /aitendo / nproラジオ少年
 パーアンテナ 600uH ⇒巻数比100:20~100:30程度
 ケミコンは耐圧16Vあるいは10V,6.3V。
 抵抗は1/6W または1/8W： 秋月 電子