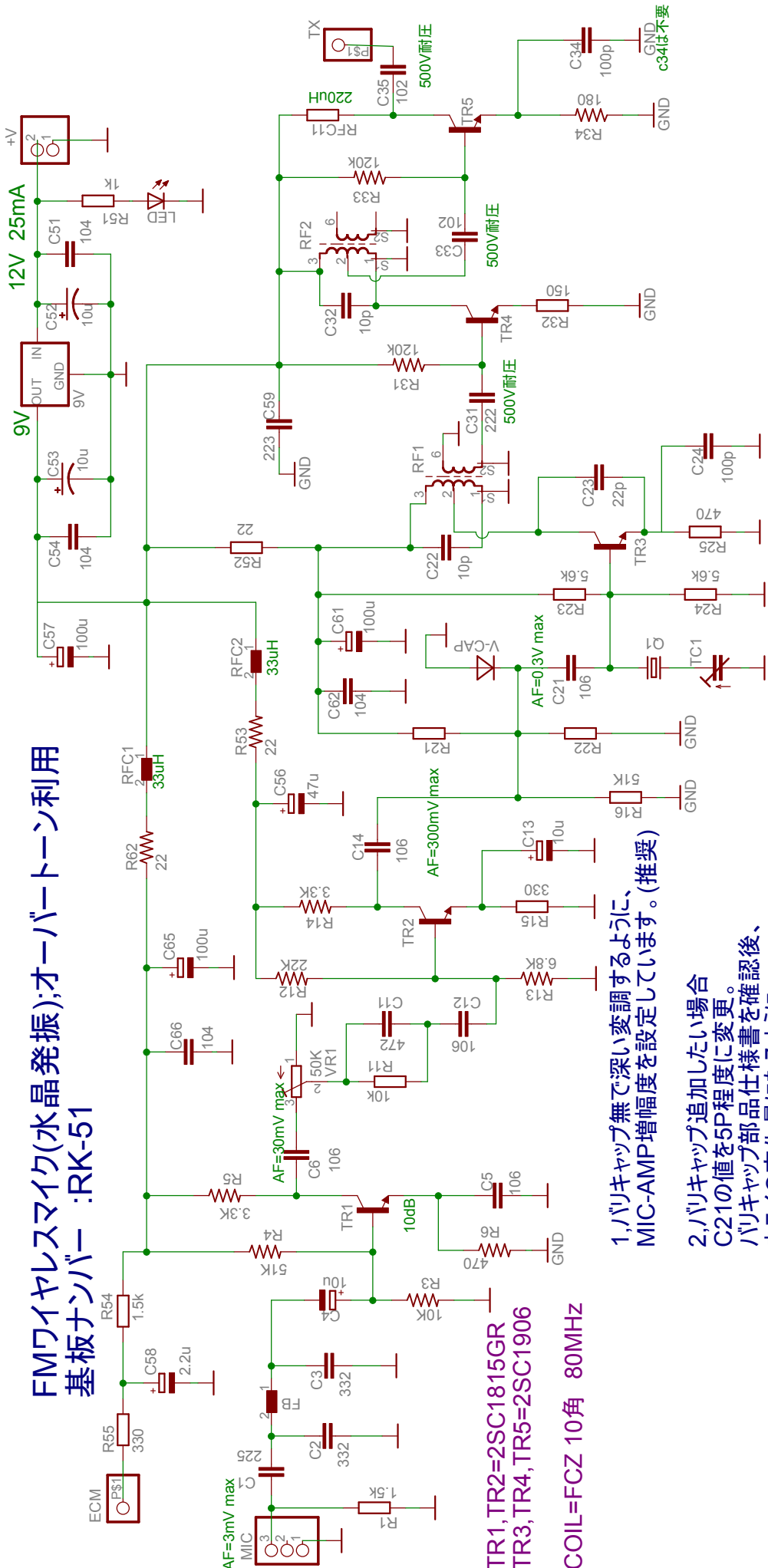


FMワイヤレスマイク(水晶発振);オーバートーン利用 基板ナンバー :RK-51



TR1,TR2=2SC1815GR
TR3,TR4,TR5=2SC1906
COIL=FCZ 10角 80MHz

1,バリキャップ無で深い変調するように、
MIC-AMP増幅度を設定しています。(推奨)

2,バリキャップ追加したい場合
C21の値を5P程度に変更。
バリキャップ部品仕様書を確認後、
ネライの変化量になるように
MIC-AMP段のゲインを確定してください。
R21,R22, V-CAPは理論値から算出願います。

designed by 'RADIO KITS IN JA'